

B.055



extrusal



Sistema B.055 - Caracterização

Portas e janelas de correr com rotura de ponte térmica. Combinam a funcionalidade da abertura de correr com a comodidade proporcionada pelo isolamento térmico. Novas soluções com a qualidade EXTRUSAL de sempre.

Soluções construtivas

Aro fixo de construção perimetral, perfis unidos à meia esquadria por intermédio de esquadros.
Folhas móveis de construção perimetral ou construção tradicional.
Uma ou duas folhas de correr em calha simples.
Duas, três ou quatro folhas de correr em calha dupla.
Três ou seis folhas de correr em calha tripla.

Dimensionamento

Folhas móveis:
Largura absoluta: mínima 400 mm - máxima 2000 mm
Altura absoluta: mínima 300 mm - máxima 2700 mm

Importante:
Para um correcto dimensionamento consulte as tipologias construtivas.

Ferragens de manobra

Fecho lateral ou Cremone
Rodízios duplos de agulhas.
Peso máximo por folha 140 Kg

Capacidade de envidraçamento

Vidro duplo (mm): 22 , 24 , 26 e 28.

Vedantes em EPDM

Perfis de alumínio

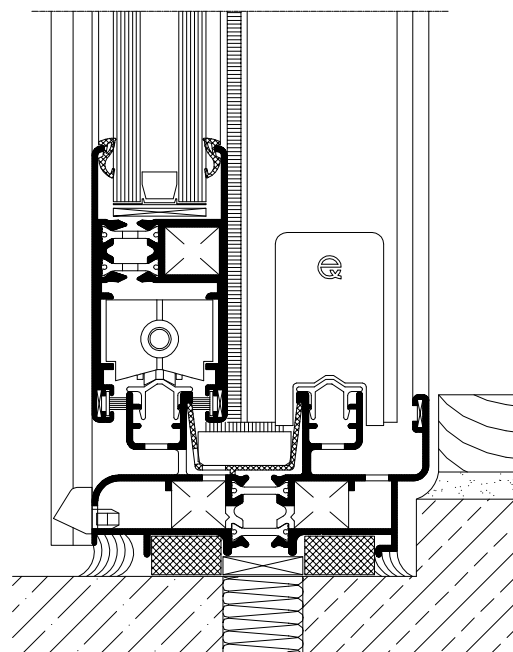
Termicamente melhorados (RPT).
Comprimento standard, 6500 mm.
Espessura nominal geral dos perfis 1,5 mm.
Poliamida TK 6.6 com 25% de FV com fio cola termo fusível.
Liga EN AW-6060 [AlMgSi].
Composição química de acordo com a norma EN 573-3.
Tolerâncias nas dimensões e na forma de acordo com a norma EN 755-9.
Estado de propriedades mecânicas T5 de acordo com a norma EN 755-2.
Rp 0,2 \geq 120 Mpa ;
Rm \geq 160 Mpa ;
A 50mm \geq 6% ;

Tratamentos de superfície

Anodização - Acabamento acetinado ou polido.
Licença QUALANOD n° 1405, desde 1983.

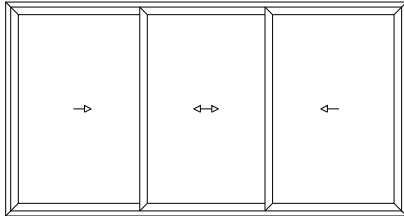
Lacagem - acabamento brilhante, mate ou metalizado.
Licença QUALICOAT n° 808, desde 1995.

Lacagem com decoração de aspecto madeira - Castanho, carvalho, teca, cerejeira e mogno.
Licença QUALIDECO n° PT002, desde 2005.



Ensaio tipo inicial (ITT)

Sacada de correr composta por três folhas móveis.
 Dimensões: 4500 mm x 2400 mm
 Vidro duplo: 24 mm



Boletim de ensaio nº 09/09
 Organismo notificado nº 0856

Resultados

Permeabilidade ao ar : Classe 4
 Estanquidade à água : Classe 7 A
 Resistência à acção do vento
 - Pressão de ensaio : Classe 3
 - Flecha dos perfis : B



Atenuação acústica

Informação de cálculo nº 22777
 Organismo notificado nº 1239

Valor declarado de referência (*) da atenuação acústica segundo o anexo B da norma NP EN 14351-1

vidro duplo	Rw (C;Ctr) area total ≥ 4,6m ²
6 câmara 4	26 (-1; -2)
6 câmara 6	25 (-1; -2)
8 câmara 6	26 (-1; -2)
10 câmara 6	26 (-1; -1)

Rw : Índice de isolamento sonoro
 C: Termo de adaptação ao espectro do ruído rosa (ex. Rw - C)
 Ctr : Termo de adaptação ao espectro do tráfego (ex. Rw - Ctr)
 Câmara: Preenchida com ar de 6 a 16mm de espessura.

Coefficiente de transmissão térmica

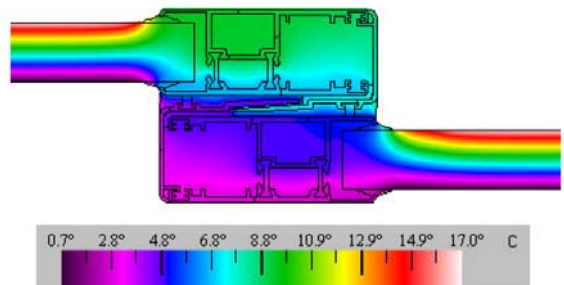
Janela de correr composta por duas folhas móveis.
 Dimensões: área ≥ 2,3m²
 Vidro duplo: Fg = 0,60 e Ug=1,8 W/m²K

Fg : Factor solar do vidro
 Ug : Coeficiente de transmissão térmica do vidro
 Uw : Coeficiente de transmissão térmica da janela

Relatório nº 19155-6
 Organismo notificado nº 1239

Valor declarado de referência (*) (**) de uma janela completa incluindo o vidro segundo norma UNE EN ISO 10077-1

Uw
 W/(m² K)
2,6



Valor declarado de referência:

(*) Valor variável, para mais ou para menos segundo a dimensão da janela, numero de folhas, área dos perfis, tipo e espessura dos vidros aplicados.
 O valor referido não deve ser considerado como valor único de desempenho para as características representadas.

(**) Quando for solicitado um valor rigoroso ou relevante do coeficiente de transmissão térmica este deverá ser sempre obtido por cálculo ou ensaio para a(s) dimensão(ões) do(s) vão(s) em questão.

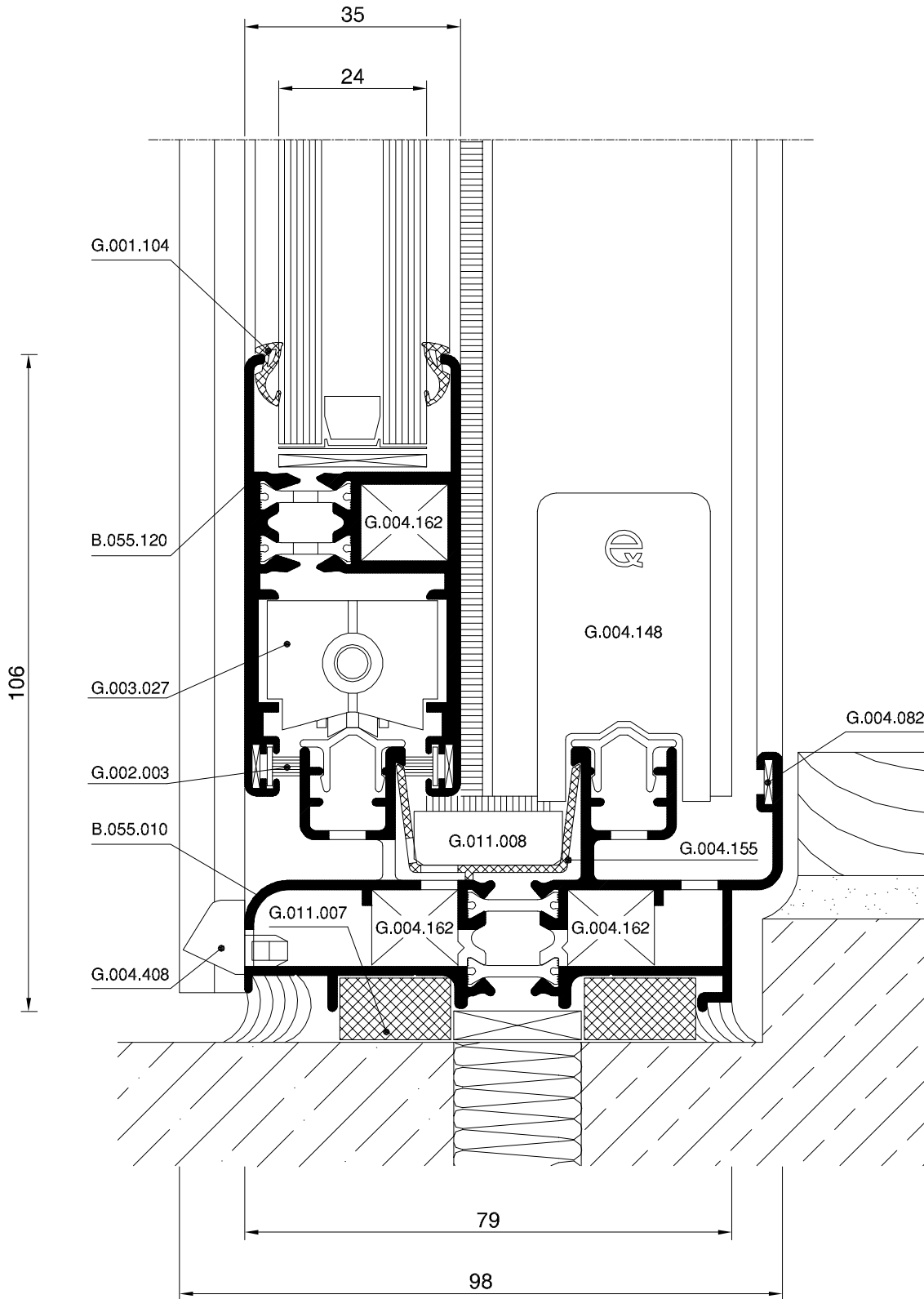
Índice

Solução base	6
Perfis	7 a 10
Mosquiteiro	11
Tipologias e medidas de corte	12 a 20
Planos de drenagem	21
Instruções de fabrico	22
Mecanismos de comando	23
Acessórios	24 a 27
Índice remissivo	28

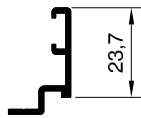


Os perfis e as demonstrações contidas neste catálogo são a título indicativo, podendo estas sofrer alterações sem aviso prévio.
Edição de Março 2010.

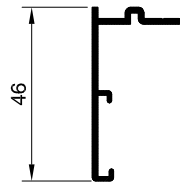
Envergadura do aro móvel (mm)



Envergadura do Aro Fixo (mm)



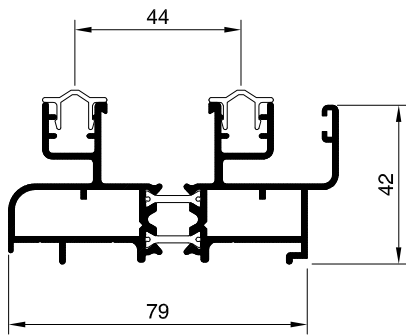
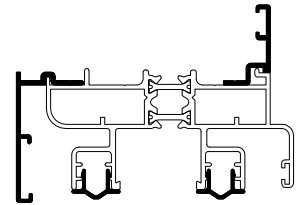
B.055.016



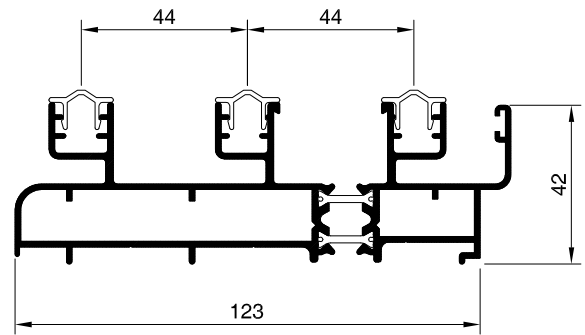
B.055.015



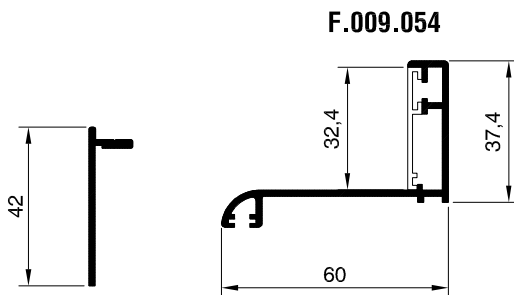
B.055.013



B.055.010

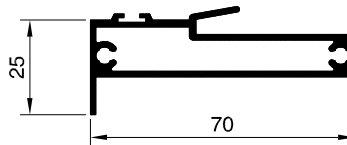


B.055.070

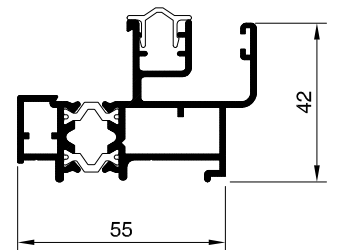


B.055.113

B.003.090

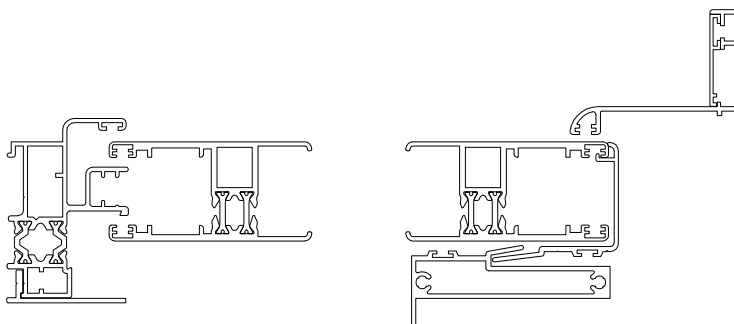


B.055.114

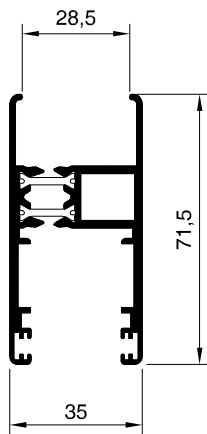
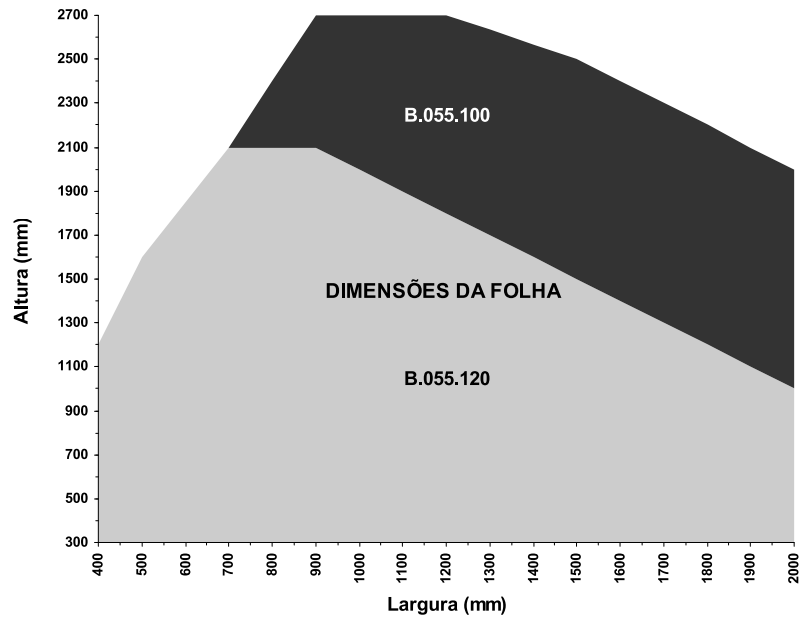


B.055.110

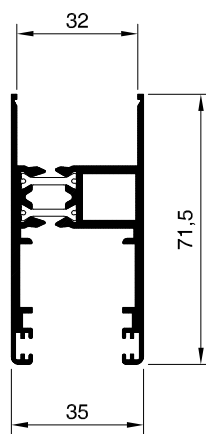
F.009.054



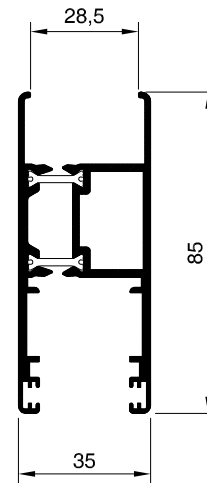
Referência	Áreas (dm ² /m) Anod. Polir	Momento inércia I _x cm ⁴ I _y cm ⁴
B.055.010	58,61 9,60	8,45 39,34
B.055.013	6,59 2,00	0,03 0,08
B.055.015	17,06 5,20	2,95 0,33
B.055.016	11,01 2,90	0,61 0,14
B.055.070	80,40 9,60	11,83 128,62
B.055.110	42,45 8,00	5,74 15,54
B.055.113	10,82 6,30	1,45 0,08
B.055.114	22,87 9,50	1,29 18,47
B.003.090	27,78 7,00	3,80 9,62
F.009.054	9,04 3,25	0,53 0,00



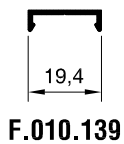
B.055.120



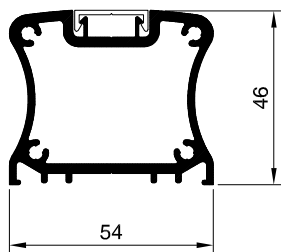
B.055.130



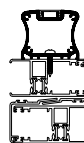
B.055.100



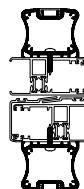
F.010.139



F.010.210

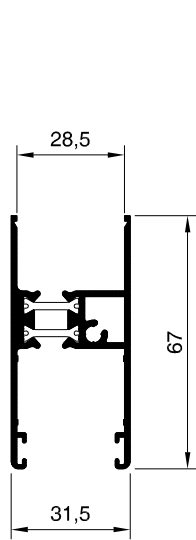
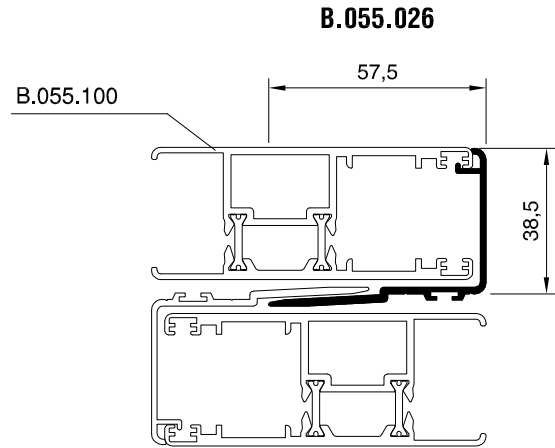
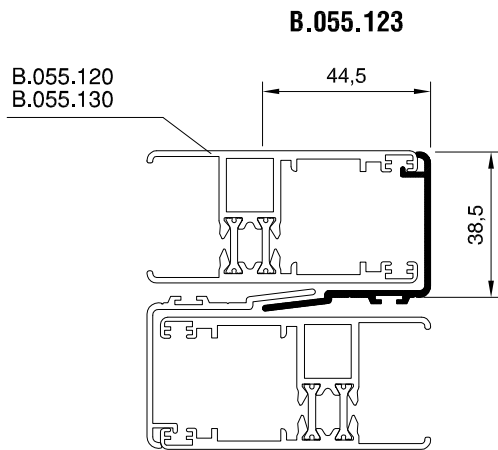


De 2200mm a 2400mm de altura, aplicar 1 peça .

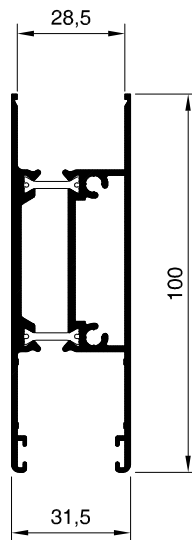


De 2400mm a 2700mm de altura, aplicar 2 peças .

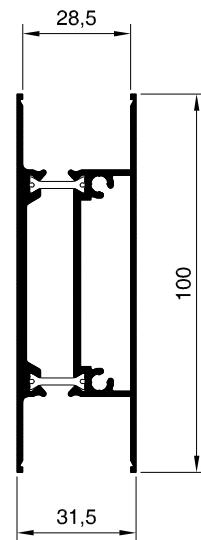
Referência	Áreas (dm ² /m)		Momento inércia	
	Anod.	Polir	I _x cm ⁴	I _y cm ⁴
B.055.100	52.31	18.20	26.77	11.31
B.055.120	46.97	15.60	15.23	9.63
B.055.130	46.83	15.00	14.70	9.53
F.010.139	5.89	2.00	0.01	0.16
F.010.210	26.99	12.10	14.88	17.91



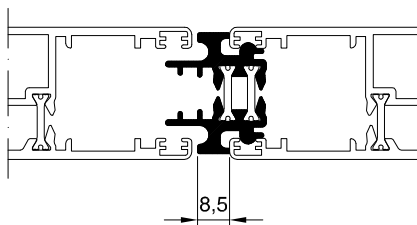
B.055.060



B.055.030

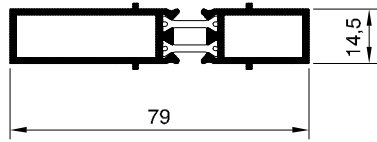


B.055.050

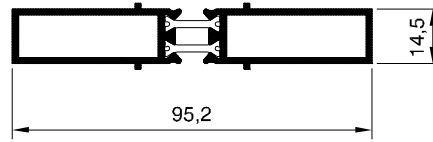


B.055.090

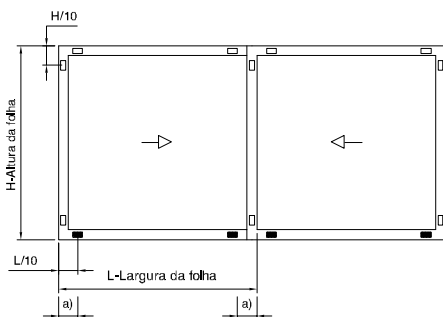
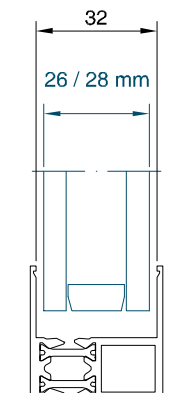
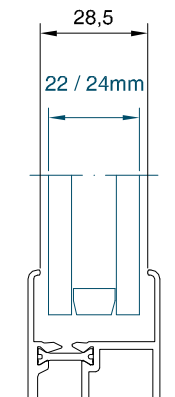
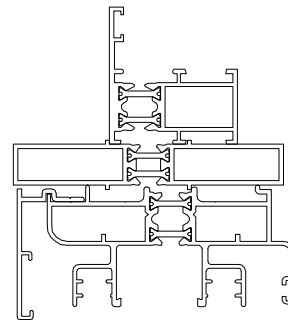
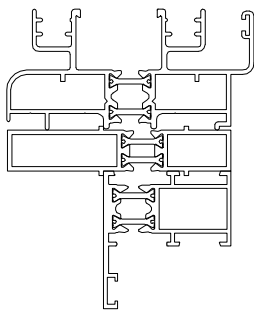
Referência	Áreas (dm ² /m)		Momento inércia	
	Anod.	Polir	I _x cm ⁴	I _y cm ⁴
B.055.026	22,36	9,25	3,03	5,89
B.055.030	52,15	21,00	37,19	8,87
B.055.050	49,33	20,60	39,00	8,75
B.055.060	38,55	14,40	9,53	5,94
B.055.090	25,70	6,00	2,55	1,16
B.055.123	19,73	8,00	2,65	2,64



B.055.040



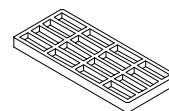
B.055.080



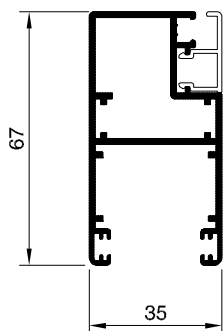
a) Alinhamento com os rodízios

- - Calços apoio
- - Calços periféricos normais

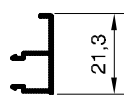
G.015.002 - 30x70x5 mm
G.015.003 - 26x70x5 mm



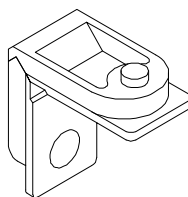
Referência	Áreas (dm ² /m)		Momento inércia	
	Anod.	Polir	I _x cm ⁴	I _y cm ⁴
B.055.040	25,22	15,75	1,12	19,43
B.055.080	28,46	19,00	1,34	31,44



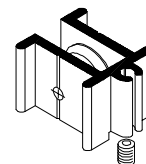
B.055.027



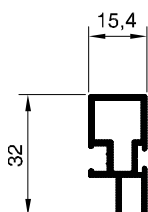
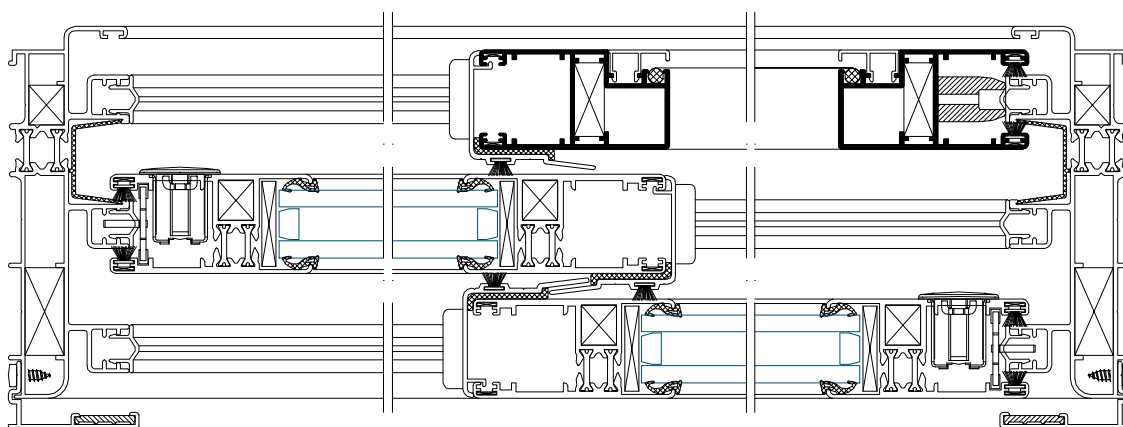
B.055.028



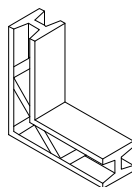
G.004.186



G.003.008



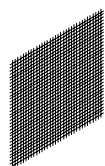
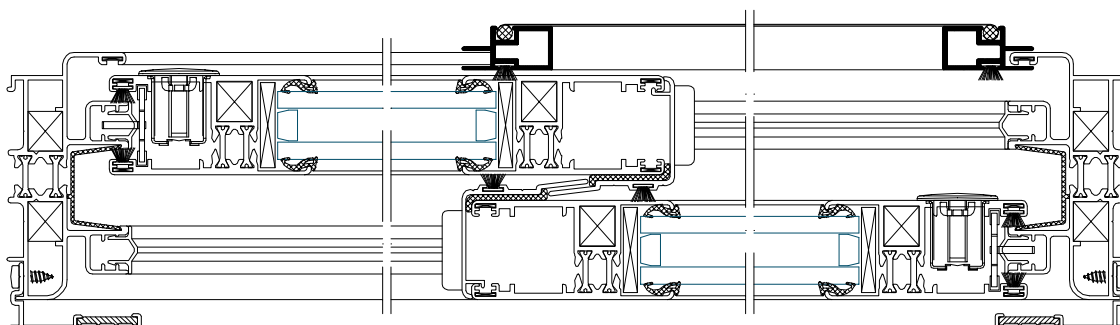
F.009.129



G.004.313



G.004.405

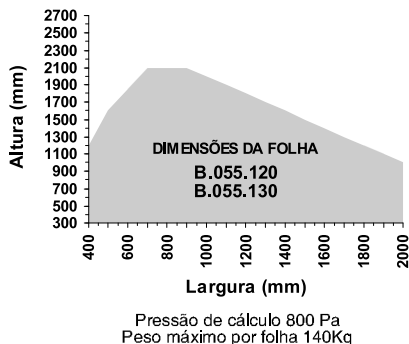
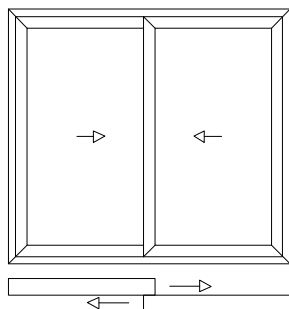


G.002.100

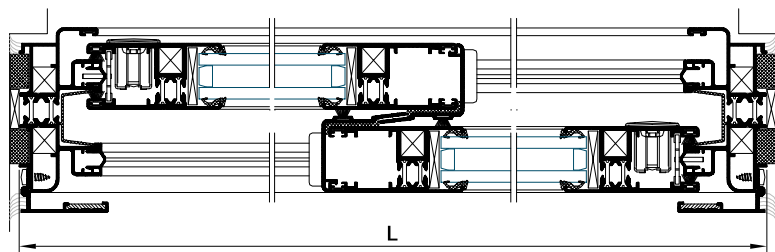
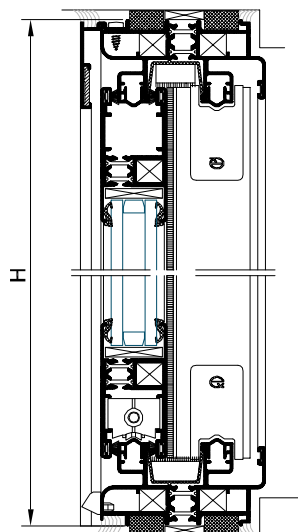


G.001.053

Referência	Áreas (dm ² /m)		Momento inércia	
	Anod.	Polir	I _x cm ⁴	I _y cm ⁴
B.055.027	36,39	15,20	14,31	6,65
B.055.028	9,45	2,50	0,22	0,06
F.009.129	13,60	7,40	1,20	0,39



Folhas com dimensões iguais ou inferiores a 900mm x 2000mm (alt. x larg.) estão abrangidas pelo ITT nº 07/07 LNEC

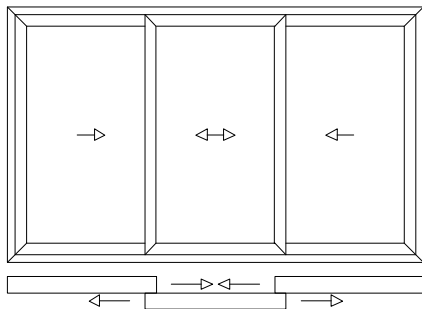


PERFIL	REFª	Corte	Medida Corte	Quantidade
	B.055.010		L	2
			H	2
	B.055.013		L - 70	4
			H - 70	4
	B.055.015		L	1
			H	2
	B.055.120		(L - 4) / 2	4
			H - 72	4
	B.055.123		H - 72	2
	G.004.154		H - 72	2
	G.004.155		L - 42	2
			H - 42	2

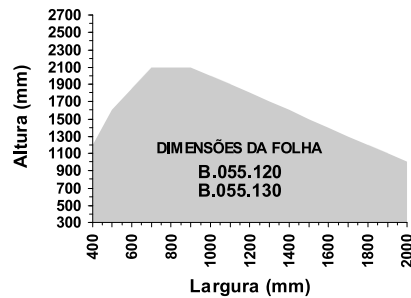
Legenda:

- L - Largura do caixilho
- H - Altura do caixilho
- AF - Aro fixo
- FM - Folha móvel

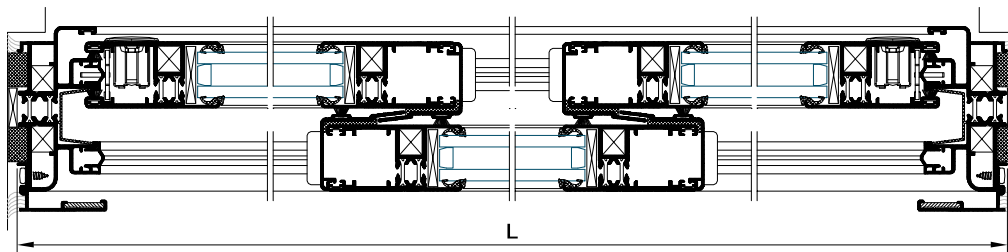
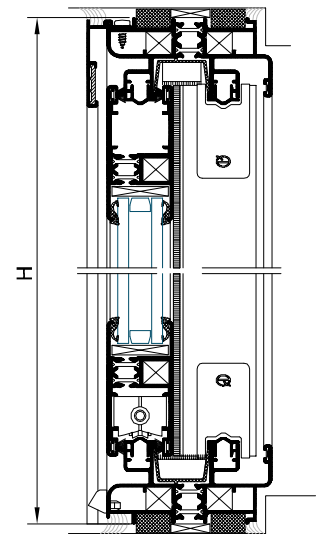
Acessório	Designação	Quant.	
		AF	FM
G.001.104	Vedante EPDM p/ vidro 24m/m	-	4L + 8H
G.001.105	Vedante EPDM p/ vidro 22m/m	-	4L + 6H
G.002.003	Pelúcia	-	4L + 6H
G.011.007	Junta vedação	4L + 4H	-
G.004.082	Esquadro alinhamento	4	16
G.004.090	Esquadro alinhamento	2	-
G.004.162	Esquadro aberto	8	8
G.004.143	Batente	4	-
G.004.459	Anilha p/ batente	4	-
G.004.148	Guia Superior/Inferior	-	4
G.004.408	Gotela	2	-
G.004.069	Peça vedação superior	3	-
G.011.008	Peça vedação inferior	1	-
G.011.006	Topo vedação	2	-
G.003.026	Rodízio duplo RPT	-	4
G.004.326	Fecho lateral	-	2
G.004.327	Língua	-	2
G.004.328	Face externa p/ fecho	-	2
G.004.397	Fecho 2 pontos Altura ≥ 1500mm	-	2
G.004.491	Espelho p/ engate fecho	H < 1500mm	2
		H ≥ 1500mm	4



Folhas com dimensões iguais ou inferiores a 900mm x 2000mm (alt. x larg.) estão abrangidas pelo ITT nº 07/07 LNEC



Pressão de cálculo 800 Pa
Peso máximo por folha 140Kg

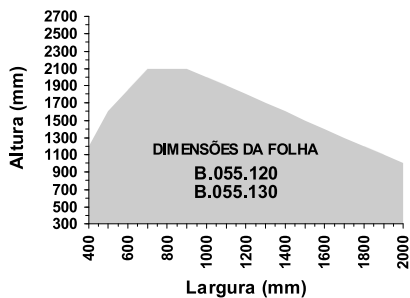
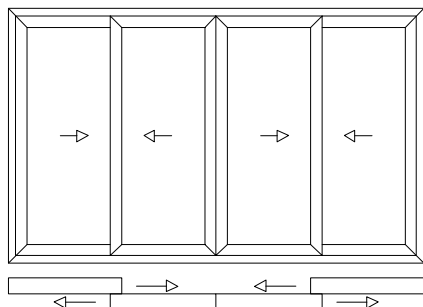


PERFIL	REF ^a	Corte	Medida Corte	Quantidade
	B.055.010		L	2
		H	2	
	B.055.013		L - 70	4
			H - 70	4
	B.055.015		L	1
			H	2
	B.055.120		(L + 64) / 3	6
			H - 72	6
	B.055.123		H - 72	4
	G.004.154		H - 72	4
	G.004.155		L - 42	2
			H - 42	2

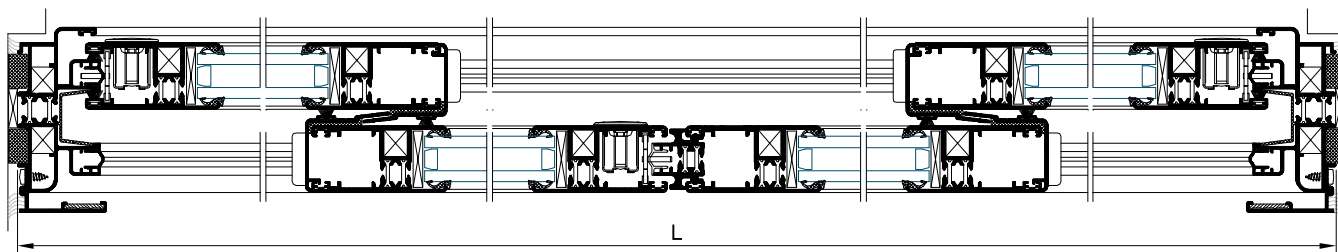
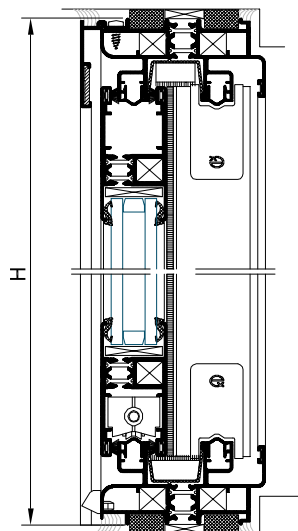
Legenda:

- L - Largura do caixilho
- H - Altura do caixilho
- AF - Aro fixo
- FM - Folha móvel

Acessório	Designação	Quant.	
		AF	FM
G.001.104	Vedante EPDM p/ vidro 24mm	-	4L + 12H
G.001.105	Vedante EPDM p/ vidro 22mm	-	4L + 8H
G.002.003	Película	-	4L + 8H
G.011.007	Junta vedação	4L + 4H	-
G.004.082	Esquadro alinhamento	4	24
G.004.090	Esquadro alinhamento	2	-
G.004.162	Esquadro aperto	8	12
G.004.143	Batente	4	-
G.004.459	Anilha p/ batente	4	-
G.004.148	Guia Superior/Inferior	-	8
G.004.408	Goteira	2	-
G.004.069	Peça vedação superior	4	-
G.011.008	Peça vedação Inferior	2	-
G.011.006	Topo vedação	2	-
G.003.026	Rodízio duplo RPT	-	6
G.004.326	Fecho lateral	-	2
G.004.327	Língua	-	2
G.004.328	Face externa p/ fecho	-	2
G.004.397	Fecho 2 pontos Altura ≥ 1500mm	-	2
G.004.491	Espelho p/ engate fecho	H < 1500mm	2
		H ≥ 1500mm	4



Pressão de cálculo 800 Pa
Peso máximo por folha 140Kg

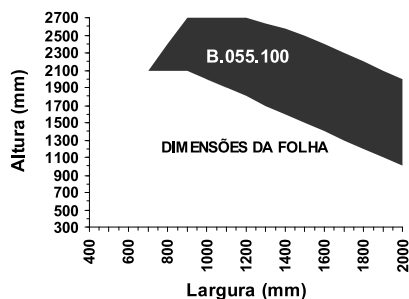
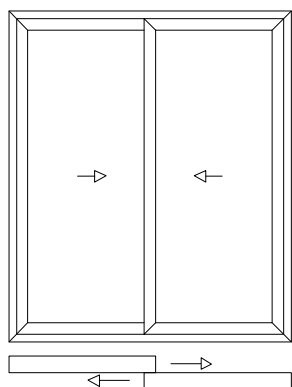


PERFIL	REF ^a	Corte	Medida Corte	Quantidade
	B.055.010		L	2
		H	2	
	B.055.013		L - 70	4
		H - 70	4	
	B.055.015		L	1
		H	2	
	B.055.120		$(L + 54) / 4$	8
		H - 72	8	
	B.055.123		H - 72	4
	B.055.090		H - 72	1
	G.004.154		H - 72	4
	G.004.155		L - 42	2
		H - 42	2	

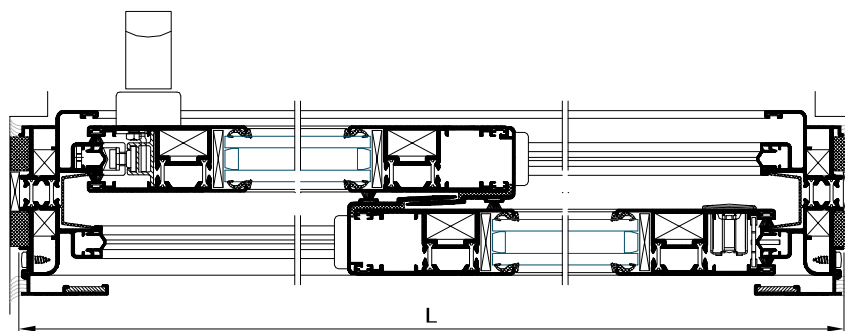
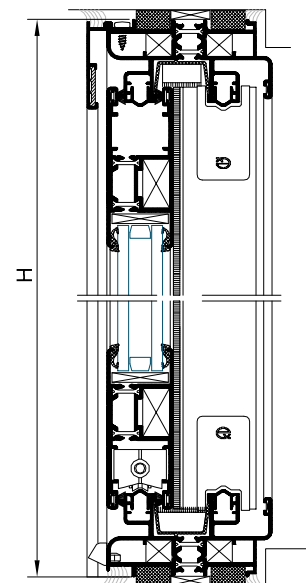
Acessório	Designação	Quant.	
		AF	FM
G.001.104	Vedante EPDM p/ vidro 24mm	-	4L + 16H
G.001.105	Vedante EPDM p/ vidro 22mm	-	4L + 10H
G.002.003	Pelúcia	-	4L + 10H
G.011.007	Junta vedação	4L + 4H	-
G.004.082	Esquadro alinhamento	4	32
G.004.090	Esquadro alinhamento	2	-
G.004.162	Esquadro aberto	8	16
G.004.143	Batente	4	2
G.004.459	Anilha p/ batente	4	2
G.004.148	Guia Superior/Inferior	-	8
G.004.408	Gotelra	2	-
G.004.069	Peça vedação superior	5	-
G.011.008	Peça vedação inferior	3	-
G.011.006	Topo vedação	2	-
G.004.418	Topo p/ B.055.090	-	2
G.003.026	Rodízio duplo RPT	-	8
G.004.326	Fecho lateral	-	3
G.004.327	Língua	-	3
G.004.328	Face externa p/ fecho	-	3
G.004.397	Fecho 2 pontos Altura \geq 1500mm	-	3
G.004.491	Espelho p/ engate fecho	H < 1500mm	3
		H \geq 1500mm	6

Legenda:

L - Largura do caixilho
H - Altura do caixilho
AF - Aro fixo
FM - Folha móvel



Pressão de cálculo 800 Pa
Peso máximo por folha 140Kg



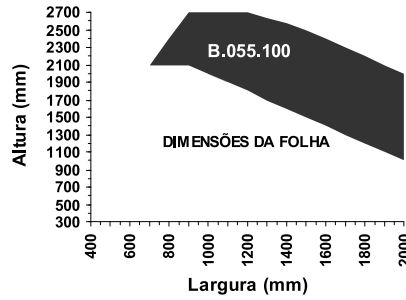
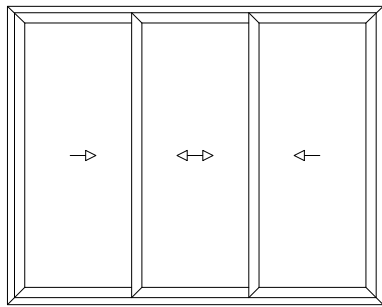
PERFIL	REF ^a	Corte	Medida Corte	Quantidade
	B.055.010		L	2
			H	2
	B.055.013		L - 70	4
			H - 70	4
	B.055.015		L	1
			H	2
	B.055.100		(L + 9,5) / 2	4
			H - 72	4
	B.055.026		H - 72	2
	F.010.139		H - 115	a)
	F.010.210		H - 115	a)
	G.004.154		H - 72	2
	G.004.155		L - 42	2
			H - 42	2

Legenda:

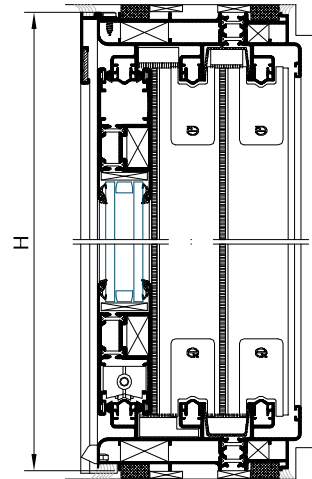
L - Largura do caixilho
H - Altura do caixilho
AF - Aro fixo
FM - Folha móvel

a) 2200 < H < 2400 - 1 unid.
2400 < H < 2700 - 2 unid.

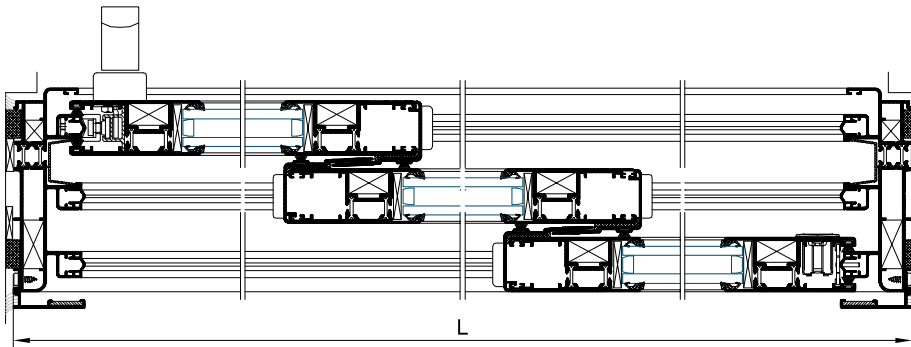
Acessório	Designação	Quant.	
		AF	FM
G.001.104	Vedante EPDM p/ vidro 24m/m	-	4L + 8H
G.001.105	Vedante EPDM p/ vidro 22m/m	-	4L + 6H
G.002.003	Pelúcia	-	4L + 6H
G.011.007	Junta vedação	4L + 4H	-
G.004.082	Esquadro alinhamento	4	16
G.004.090	Esquadro alinhamento	2	-
G.004.162	Esquadro aperto	8	-
G.004.457	Esquadro aperto	-	8
G.004.143	Batente	4	-
G.004.459	Anilha p/ batente	4	-
G.004.148	Guia Superior/Inferior	-	4
G.004.408	Goleira	2	-
G.004.069	Peça vedação superior	3	-
G.011.008	Peça vedação inferior	1	-
G.011.006	Topo vedação	2	-
G.003.026	Rodízio duplo RPT	-	4
G.004.326	Fecho lateral	-	1
G.004.327	Língua	-	1
G.004.328	Face externa p/ fecho	-	1
G.004.398	Fecho 3 pontos	-	1
G.004.491	Espelho p/ engate fecho	3	-
G.004.102	Cremona	-	1
G.004.716	Peça de reforço	-	3
G.004.456	Poliamida p/ cremone	-	1H
G.004.460	Chapa reforço cremone	-	2
G.004.461	Fixação ponto fecho	3	-
G.004.593	Ponto fecho	-	3



Pressão de cálculo 800 Pa
Peso máximo por folha 140Kg



Folhas com dimensões iguais ou inferiores a 1500mm x 2400mm (alt. x larg.) estão abrangidas pelo ITT nº 09/09 LNEC



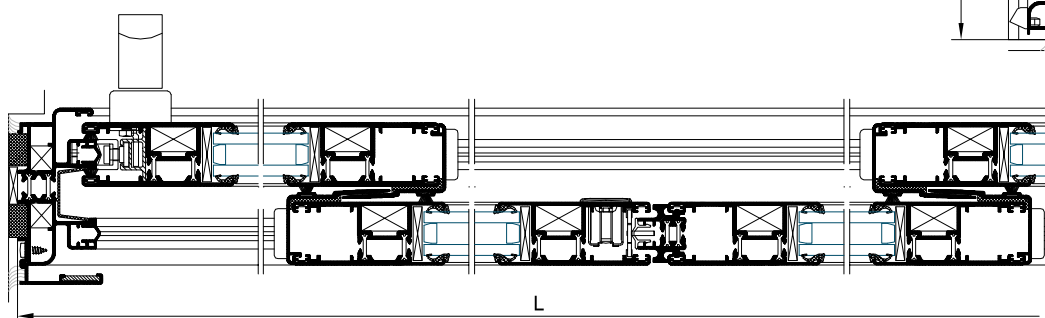
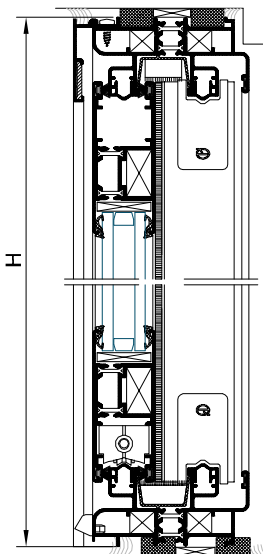
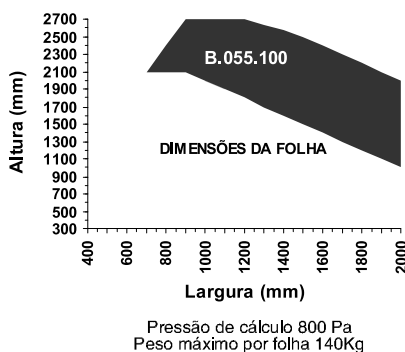
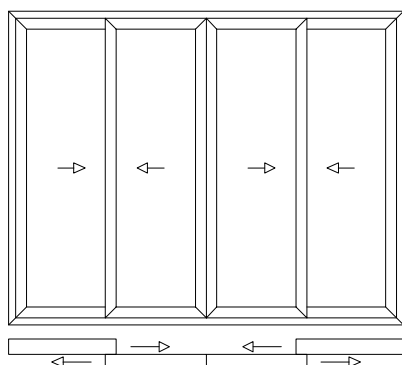
PERFIL	REF ^a	Corte	Medida Corte	Quantidade
	B.055.070		L	2
			H	2
	B.055.013		L - 70	6
			H - 70	6
	B.055.015		L	1
			H	2
	B.055.100		(L + 91) / 3	6
			H - 72	6
	B.055.026		H - 72	6
	F.010.139		H - 115	a)
	F.010.210		H - 115	a)
	G.004.154		H - 72	4
	G.004.155		L - 42	2
			H - 42	2

Legenda:

L - Largura do caixilho
H - Altura do caixilho
AF - Aro fixo
FM - Folha móvel

a) 2200 < H < 2400 - 2 unid.
2400 < H < 2700 - 4 unid.

Acessório	Designação	Quant.	
		AF	FM
G.001.104	Vedante EPDM p/ Vidro 24m/m	-	4L + 12H
G.001.105	Vedante EPDM p/ Vidro 22m/m	-	4L + 8H
G.002.003	Pelúcia	-	4L + 8H
G.011.007	Junta vedação	4L + 4H	-
G.004.082	Esquadro alinhamento	4	24
G.004.090	Esquadro alinhamento	2	-
G.004.162	Esquadro aberto	4	-
G.004.248	Esquadro aberto	4	-
G.004.457	Esquadro aberto	-	12
G.004.143	Batente	4	-
G.004.459	Arrilha p/ batente	4	-
G.004.148	Guia Superior/Inferior	-	8
G.004.408	Goteira	2	-
G.004.069	Peça vedação superior	2	-
G.004.165	Peça vedação superior	2	-
G.011.008	Peça vedação inferior	1	-
G.011.022	Peça vedação inferior	1	-
G.011.006	Topo vedação	2	-
G.003.026	Rodízio duplo RPT	-	6
G.004.326	Fecho lateral	-	1
G.004.327	Língua	-	1
G.004.328	Face externa p/ fecho	-	1
G.004.398	Fecho 3 pontos	-	1
G.004.491	Espelho p/ engate fecho	3	-
G.004.102	Cremona	-	1
G.004.716	Peça de reforço	-	3
G.004.456	Pollamida p/ cremona	-	1H
G.004.460	Chapa reforço cremona	-	2
G.004.461	Fixação ponto fecho	3	-
G.004.593	Ponto fecho	-	3



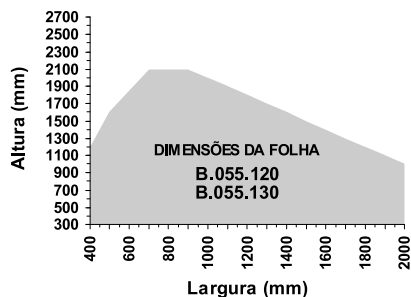
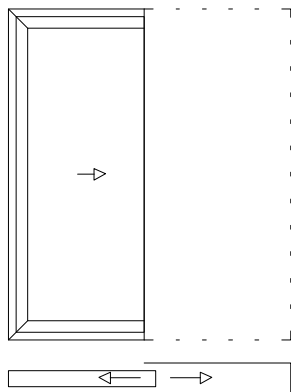
PERFIL	REF ^a	Corte	Medida Corte	Quantidade
	B.055.010		L	2
			H	2
	B.055.013		L - 70	4
			H - 70	4
	B.055.015		L	1
			H	2
	B.055.100		$(L + 81) / 4$	4
			H - 72	4
	B.055.026		H - 72	2
	B.055.090		H - 72	1
	F.010.139		H - 115	a)
			H - 115	a)
	G.004.154		H - 72	4
	G.004.155		L - 42	2
			H - 42	2

Legenda:

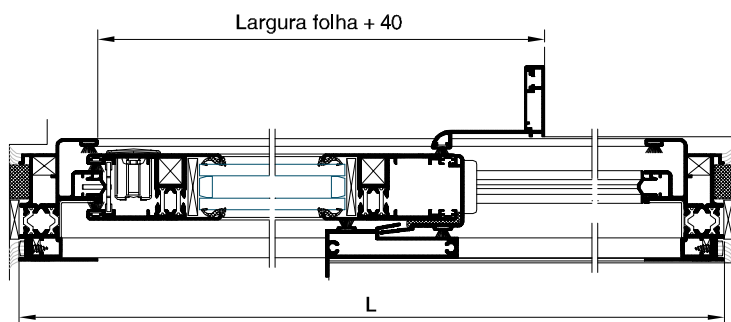
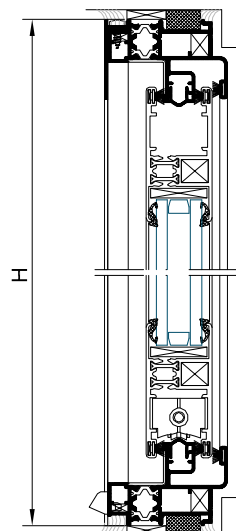
L - Largura do caixilho
 H - Altura do caixilho
 AF - Arco fixo
 FM - Folha móvel

a) 2200 < H < 2400 - 2 unid.
 2400 < H < 2700 - 6 unid.

Acessório	Designação	Quant.	
		AF	FM
G.001.104	Vedante EPDM p/ vidro 24mm	-	4L + 16H
G.001.105	Vedante EPDM p/ vidro 22mm	-	4L + 10H
G.002.003	Pelúcia	-	4L + 10H
G.011.007	Junta vedação	4L + 4H	-
G.004.082	Esquadro alinhamento	4	32
G.004.090	Esquadro alinhamento	2	-
G.004.162	Esquadro aperto	8	-
G.004.457	Esquadro aperto	-	16
G.004.143	Batente	4	2
G.004.459	Anilha p/ batente	4	2
G.004.148	Gula Superior/Inferior	-	8
G.004.408	Goteira	2	-
G.004.069	Peça vedação superior	5	-
G.011.008	Peça vedação inferior	3	-
G.011.006	Topo vedação	2	-
G.004.418	Topo p/ B.055.090	-	2
G.003.026	Rodízio duplo RPT	-	8
G.004.326	Fecho lateral	-	1
G.004.327	Lingua	-	1
G.004.328	Face externa p/ fecho	-	1
G.004.398	Fecho 3 pontos	-	1
G.004.491	Espelho p/ engate fecho	3	-
G.004.102	Cremona	-	2
G.004.716	Peça de reforço	-	6
G.004.456	Pollamida p/ cremone	-	2H
G.004.460	Chapa reforço cremone	-	4
G.004.461	Fixação ponto fecho	6	-
G.004.593	Ponto fecho	-	6



Pressão de cálculo 800 Pa
Peso máximo por folha 140Kg

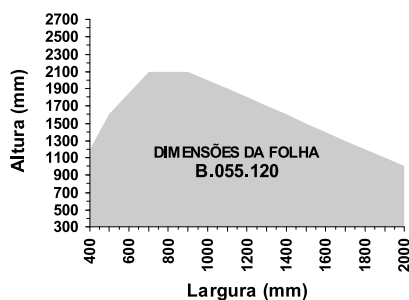
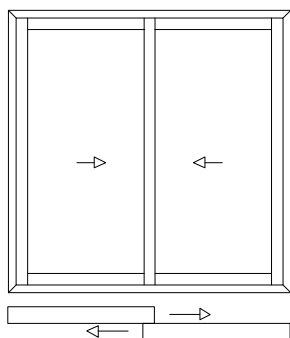


PERFIL	REF ^a	Corte	Medida Corte	Quantidade
	B.055.110		L	2
			H	2
	B.055.013		L - 70	2
			H - 70	2
	B.055.113		L	1
			$(L + 85) / 2$	1
			H	1
	B.055.120		$(L - 21) / 2$	2
			H - 72	2
	B.055.123		H - 72	2
	F.009.054		H	1
	B.003.090		H	1
	B.055.114		H	1
	G.004.154		H - 72	1
	G.004.700		L - 42	2
			H - 42	2

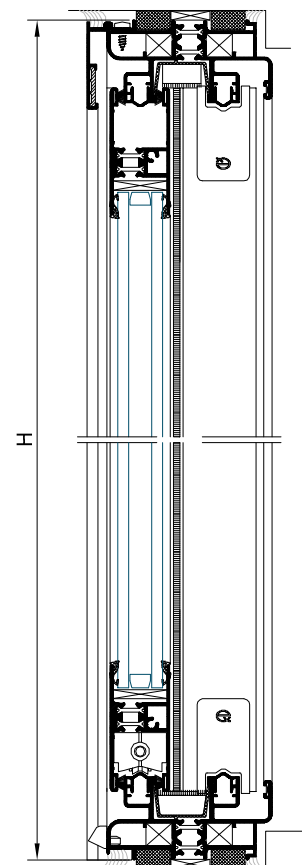
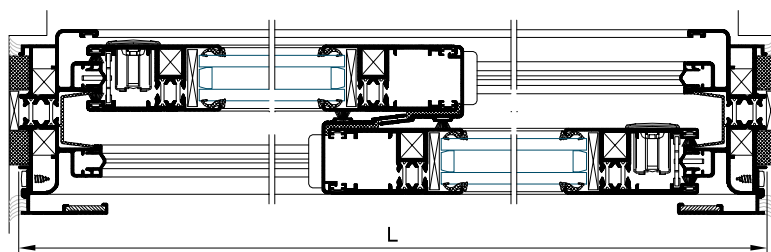
Acessório	Designação	Quant.	
		AF	FM
G.001.104	Vedante EPDM p/ vidro 24m/m	-	2L + 4H
G.001.105	Vedante EPDM p/ vidro 22m/m	-	3L + 7H
G.002.003	Pelúcia	-	3L + 7H
G.011.007	Junta vedação	4L + 4H	-
G.004.082	Esquadro alinhamento	4	8
G.004.162	Esquadro aberto	4	4
G.004.143	Batente	2	-
G.004.459	Anilha p/ batente	2	-
G.004.148	Guia Superior/Inferior	-	2
G.004.408	Goteira	2	-
G.011.006	Topo vedação	2	-
G.003.026	Rodizio duplo RPT	-	2
G.004.326	Fecho lateral	-	1
G.004.327	Lingua	-	1
G.004.328	Face externa p/ fecho	-	1
G.004.397	Fecho 2 pontos Altura \geq 1500mm	-	1
G.004.491	Espelho p/ engate fecho	H < 1500mm	1
		H \geq 1500mm	2
G.004.048	Mola p/ perfil F.009.054	Aplicar de 25 em 25cm	

Legenda:

- L - Largura do caixilho
- H - Altura do caixilho
- AF - Aro fixo
- FM - Folha móvel



Pressão de cálculo 800 Pa
Peso máximo por folha 140Kg

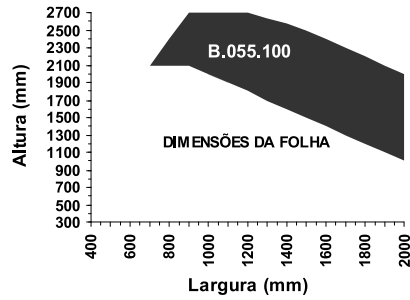
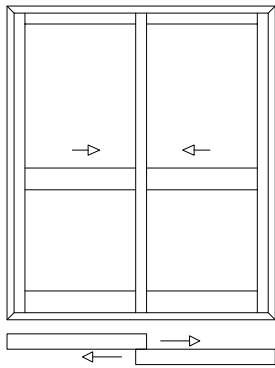


PERFIL	REF ^a	Corte	Medida Corte	Quantidade
	B.055.010		L	2
		H	2	
	B.055.013		L - 70	4
		H - 70	4	
	B.055.015		L	1
		H	2	
	B.055.120		H - 75	4
	B.055.060		(L - 214) / 2	2
	B.055.026		H - 75	2
	G.004.154		H - 75	2
	G.004.155		L - 42	2
			H - 42	2

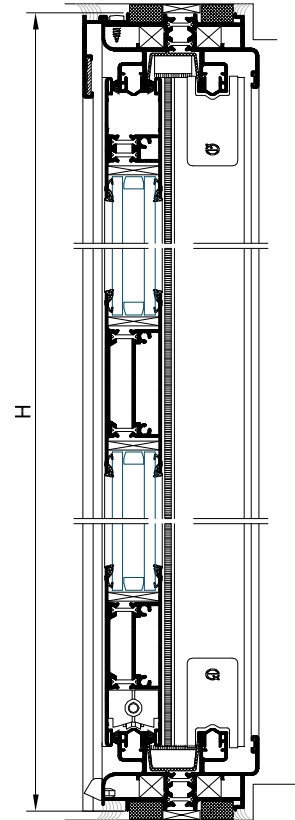
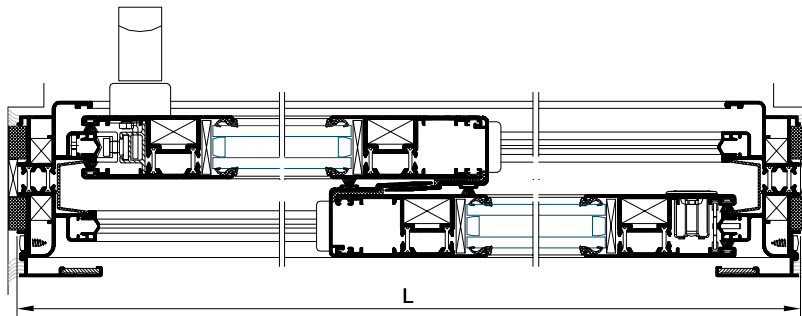
Legenda:

L - Largura do caixilho
H - Altura do caixilho
AF - Aro fixo
FM - Folha móvel

Acessório	Designação	Quant.	
		AF	FM
G.001.104	Vedante EPDM p/ vidro 24m/m	-	8L + 8H
G.001.105	Vedante EPDM p/ vidro 22m/m	-	8L + 8H
G.002.003	Pelúcia	-	4L + 6H
G.011.007	Junta vedação	4L + 4H	-
G.004.082	Esquadro alinhamento	4	-
G.004.090	Esquadro alinhamento	2	-
G.004.162	Esquadro aperto	8	-
G.004.143	Batente	4	-
G.004.459	Anilha p/ batente	4	-
G.004.148	Guia Superior/Inferior	-	4
G.004.408	Goteira	2	-
G.004.069	Peça vedação superior	3	-
G.011.008	Peça vedação inferior	1	-
G.011.005	Topo vedação	-	8
G.011.006	Topo vedação	2	-
G.004.467	Topo	-	8
G.003.002	Rodízio duplo RPT	-	4
G.004.326	Fecho lateral	-	2
G.004.327	Lingua	-	2
G.004.328	Face externa p/ fecho	-	2
G.004.397	Fecho 2 pontos Altura ≥ 1500mm	-	2
G.004.491	Espelho p/ engate fecho	H < 1500mm	2
		H ≥ 1500mm	4



Pressão de cálculo 800 Pa
Peso máximo por folha 140Kg



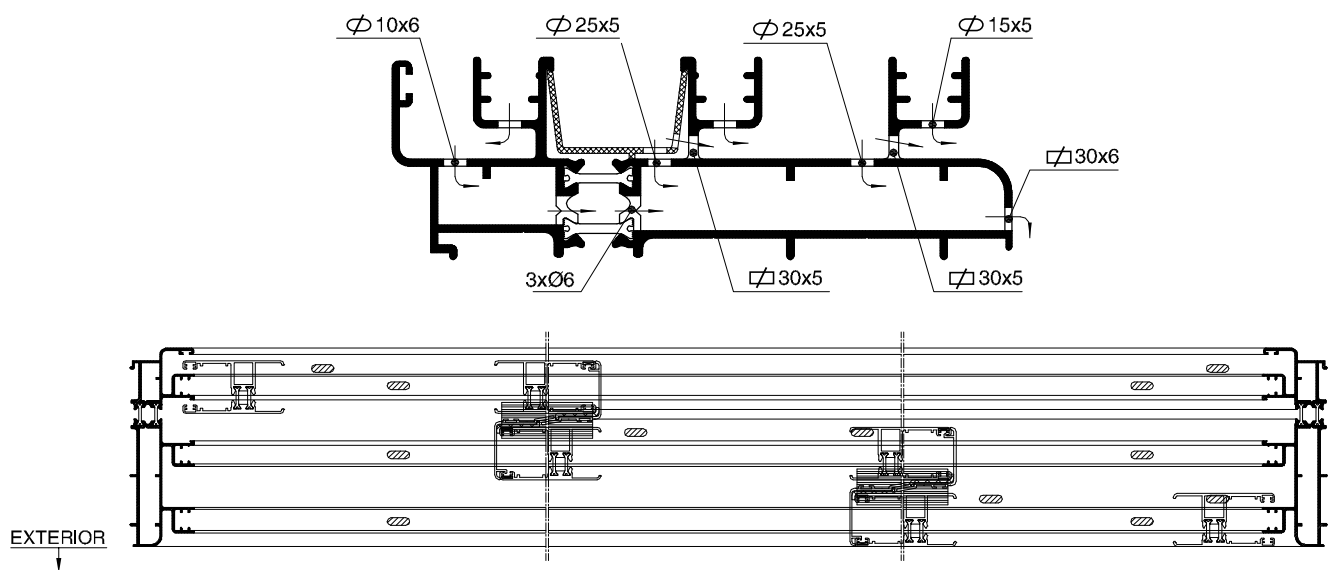
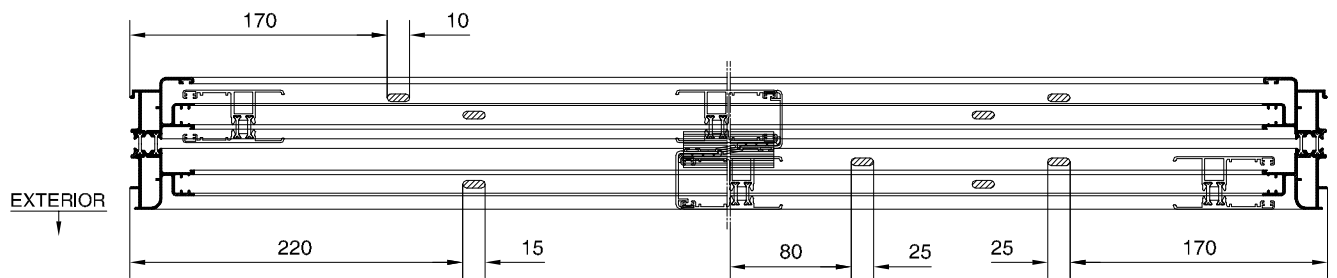
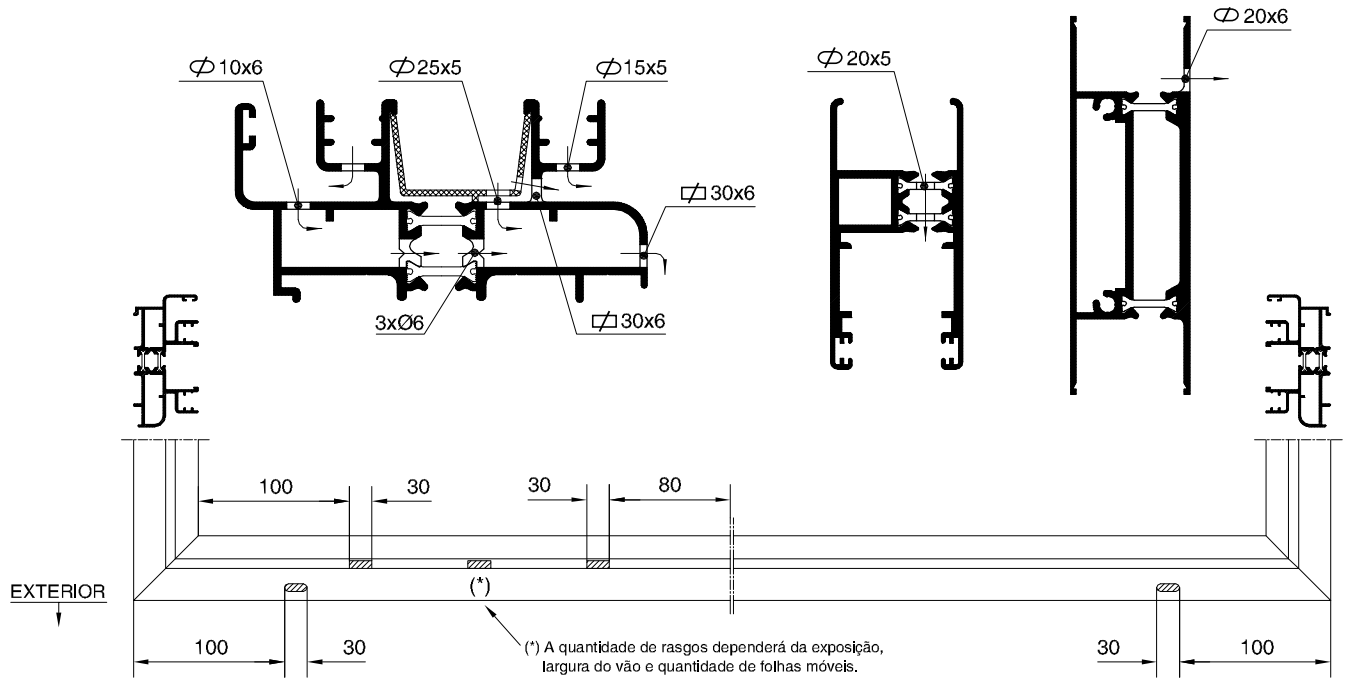
PERFIL	REF ^o	Corte	Medida Corte	Quantidade
	B.055.010		L	2
		H	2	
	B.055.013		L - 70	4
		H - 70	4	
	B.055.015		L	1
		H	2	
	B.055.100		H - 75	4
	B.055.060		(L - 254,5) / 2	2
	B.055.050		(L - 254,5) / 2	2
	B.055.030		(L - 254,5) / 2	2
	B.055.026		H - 75	2
	F.010.139		H - 115	a)
	F.010.210		H - 115	a)
	G.004.154		H - 75	2
	G.004.155		L - 42	2
			H - 42	2

Legenda:

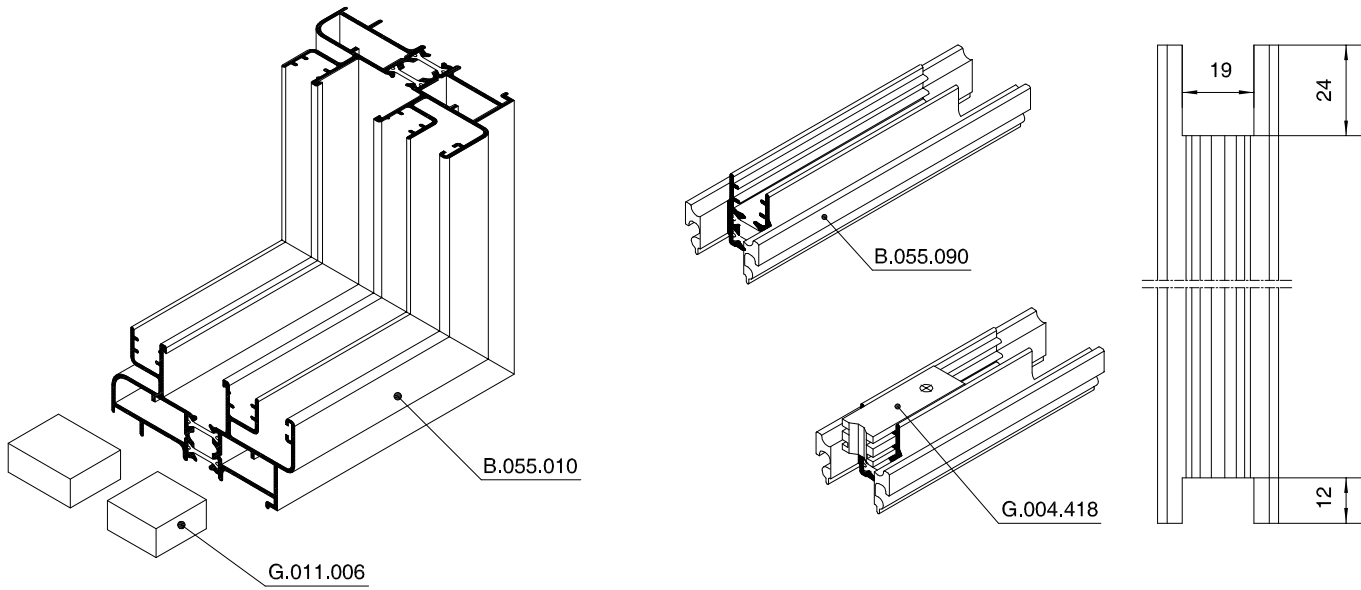
L - Largura do caixilho
H - Altura do caixilho
AF - Aro fixo
FM - Folha móvel

a) 2200 < H < 2400 - 1 unid.
2400 < H < 2700 - 2 unid.

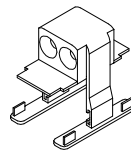
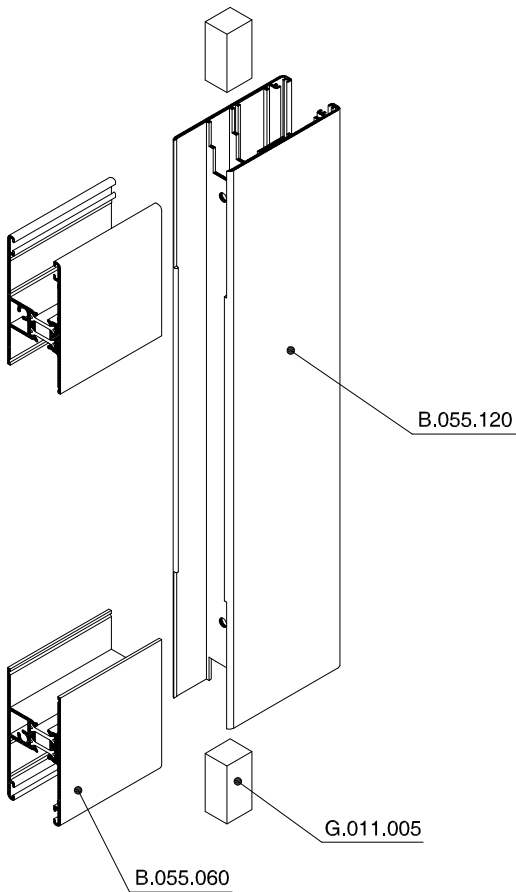
Acessório	Designação	Quant.	
		AF	FM
G.001.104	Vedante EPDM p/ vidro 24mm	-	8L + 8H
G.001.105	Vedante EPDM p/ vidro 22mm	-	8L + 8H
G.002.003	Pelúcia	-	4L + 6H
G.011.007	Junta vedação	4L + 4H	-
G.004.082	Esquadro alinhamento	4	-
G.004.090	Esquadro alinhamento	2	-
G.004.162	Esquadro aberto	8	-
G.004.143	Batente	4	-
G.004.459	Anilha p/ batente	4	-
G.004.148	Guia Superior/Inferior	-	4
G.004.408	Goteira	2	-
G.004.069	Peça vedação superior	3	-
G.011.008	Peça vedação inferior	1	-
G.011.005	Topo vedação	-	8
G.011.006	Topo vedação	2	-
G.004.467	Topo	-	8
G.003.022	Rodízio duplo RPT	-	4
G.004.326	Fecho lateral	-	1
G.004.327	Lingua	-	1
G.004.328	Face externa p/ fecho	-	1
G.004.398	Fecho 3 pontos	-	1
G.004.491	Espelho p/ engate fecho	3	-
G.004.102	Cremona	-	1
G.004.716	Peça de reforço	-	3
G.004.456	Pollamida p/ cremone	-	1H
G.004.460	Chapa reforço cremone	-	2
G.004.461	Fixação ponto fecho	3	-
G.004.593	Ponto fecho	-	3



G.004.155

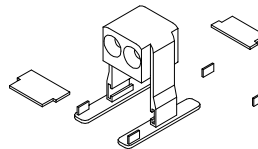


Construções com os perfis B.055.030 e B.055.060.

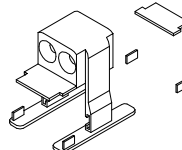


Topo ref. G.004.467

Remover as abas verticais e horizontais de acordo com a aplicação indicada.



Para aplicar no perfil lateral.

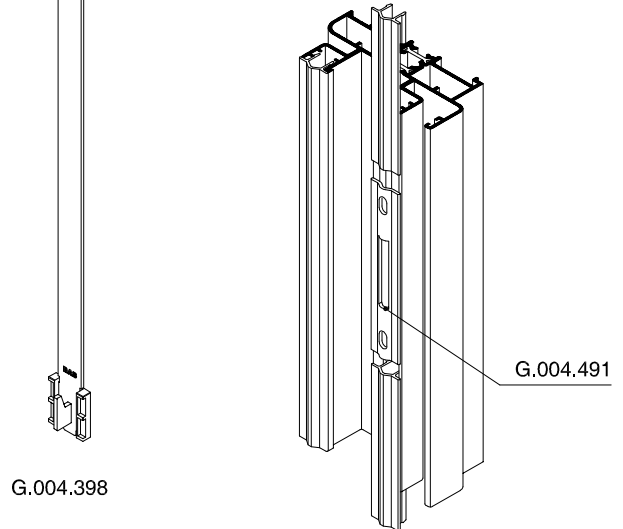
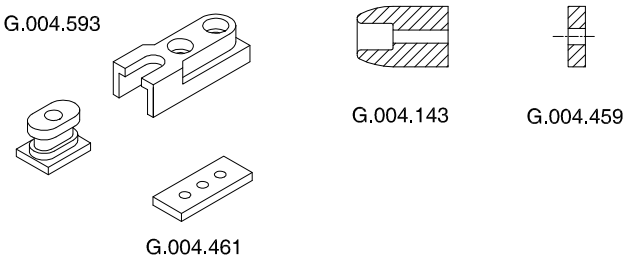
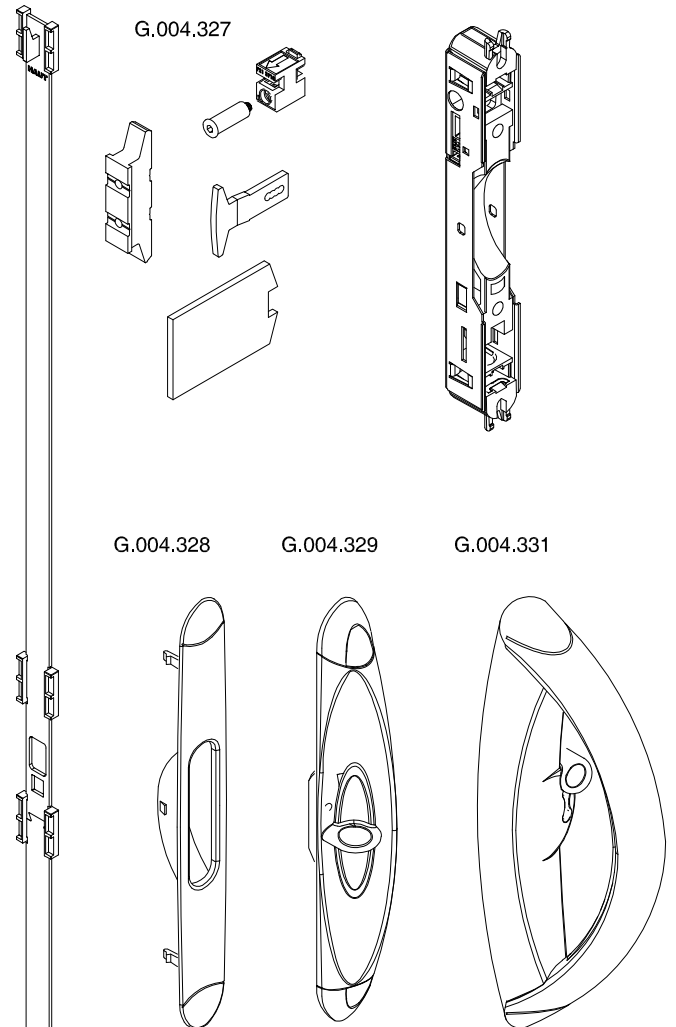
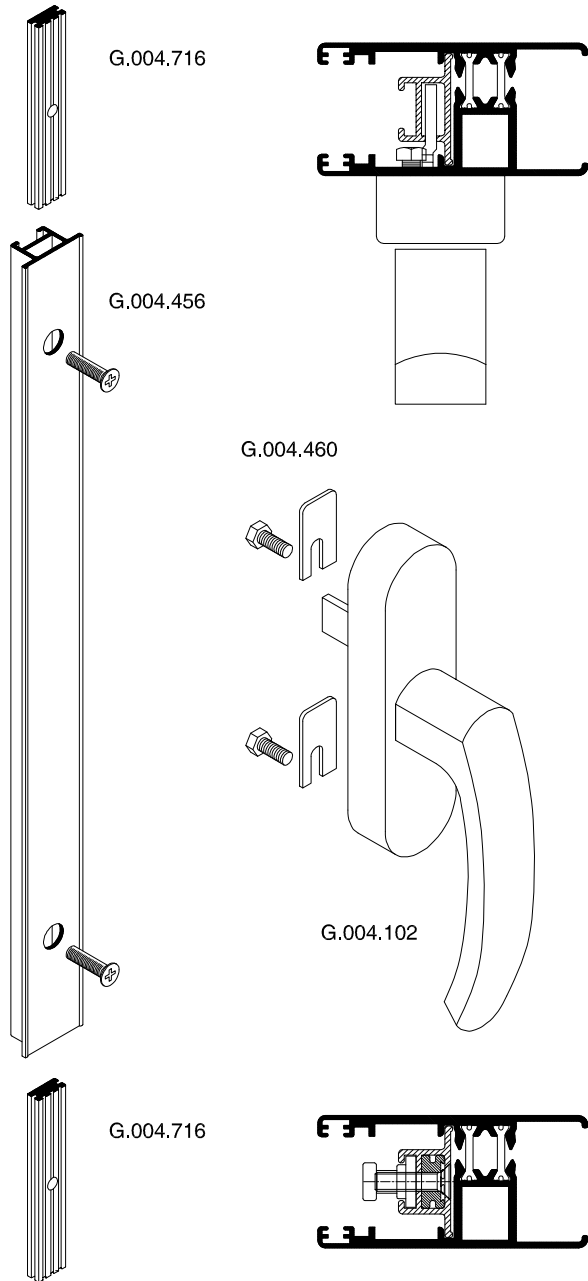


Para aplicar no perfil central.

CREMONE

FECHO VERSUS

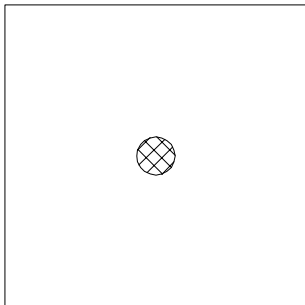
G.004.325 - Manual
G.004.326 - Automático



Sistema B.055 - Acessórios

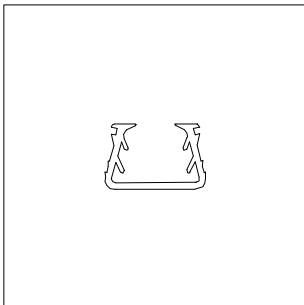
G.001.053

Cordão
p/ rede mosquiteiro



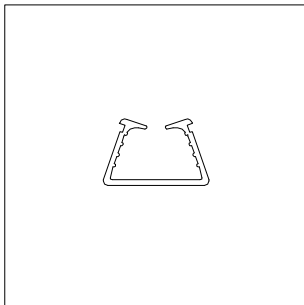
G.001.088

Vedante "U" em EPDM
p/ vidro 22mm(opcional)



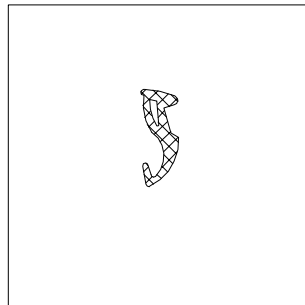
G.001.089

Vedante "U" em EPDM
p/ vidro 24mm(opcional)



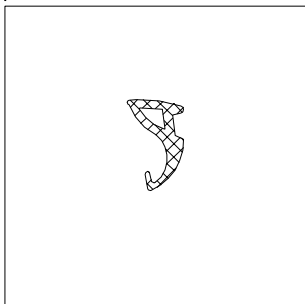
G.001.104

Vedante EPDM
p/ vidro 24mm



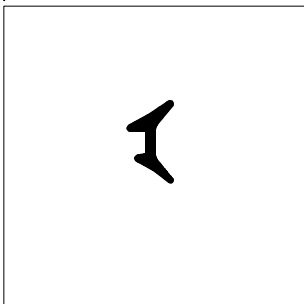
G.001.105

Vedante EPDM
p/ vidro 22mm



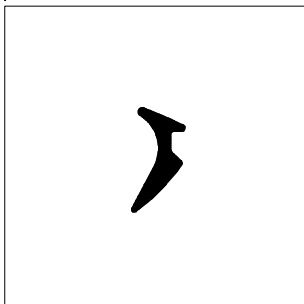
G.001.109

Vedante EPDM (B.055.130)
p/ vidro 26mm



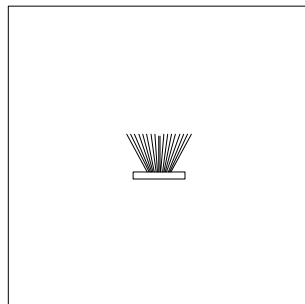
G.001.110

Vedante EPDM (B.055.130)
p/ vidro 28mm



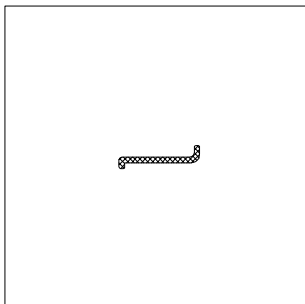
G.002.003

Pelúcia



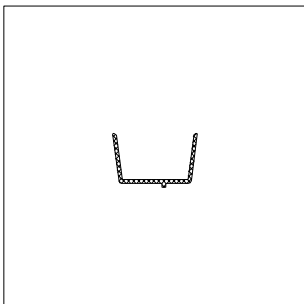
G.004.154

Calha central PVC
B.055.026 e B.055.123



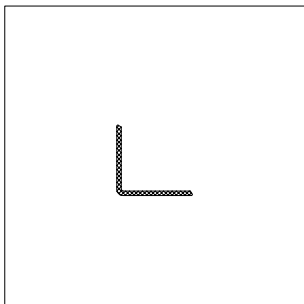
G.004.155

Calha PVC
B.055.010 e B.055.070



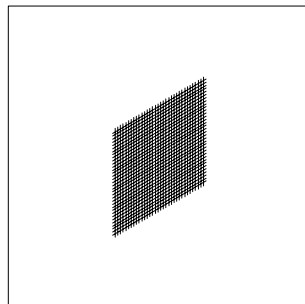
G.004.700

Calha PVC
B.055.110



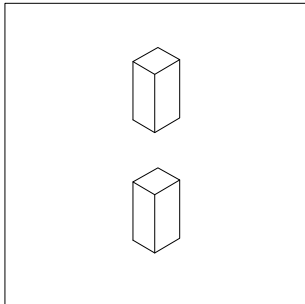
G.002.100

Rede mosquiteiro



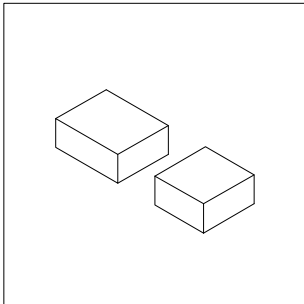
G.011.005

Topo vedação aro fixo



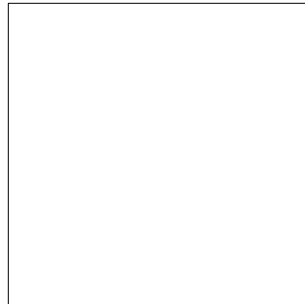
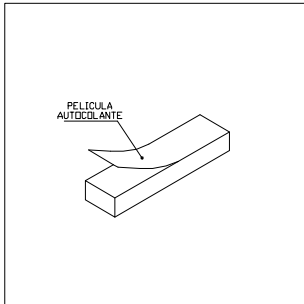
G.011.006

Topo vedação aro móvel



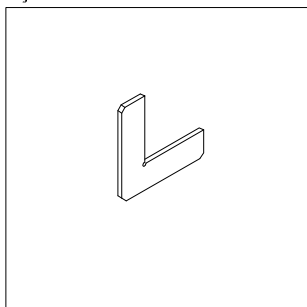
G.011.007

Junta vedação



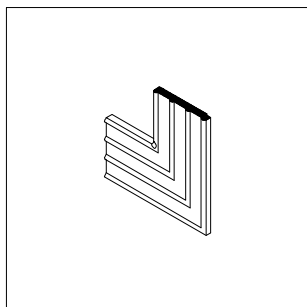
G.004.082

Esquadro alinhamento
Aço inox



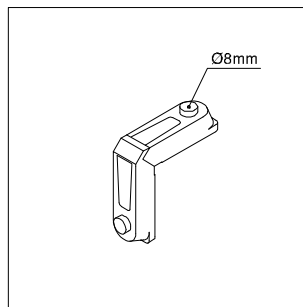
G.004.090

Esquadro alinhamento



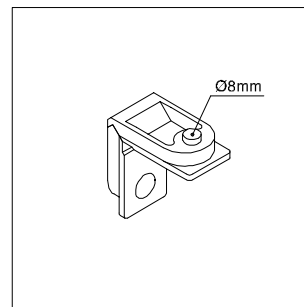
G.004.162

Esquadro aperto



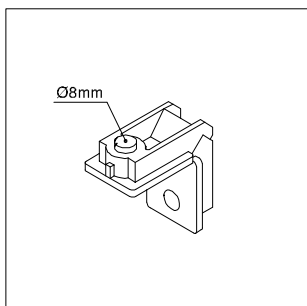
G.004.186

Esquadro aperto



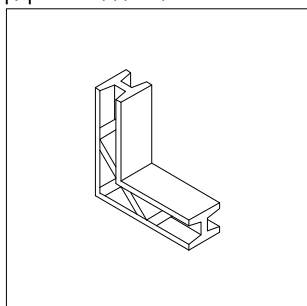
G.004.248

Esquadro aperto



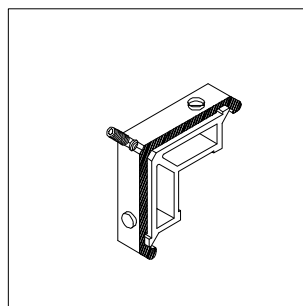
G.004.313

Esquadro
p/ perfil F.009.129



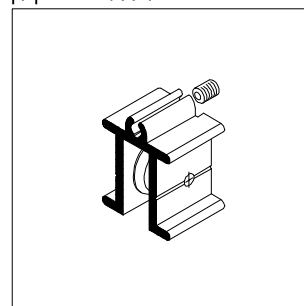
G.004.457

Esquadro aperto



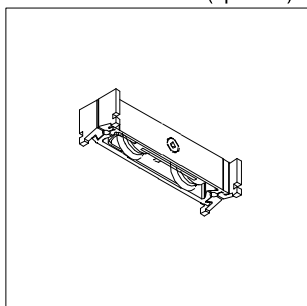
G.003.008

Rodízio simples
p/ perfil B.055.027



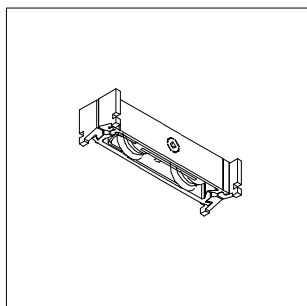
G.003.022

Rodízio duplo RPT c/ afinação p/
B055030 e B055060 (opcional)



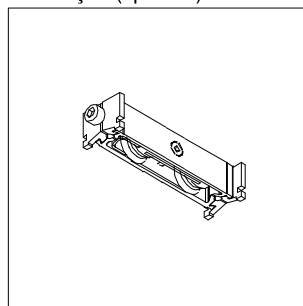
G.003.026

Rodízio duplo RPT



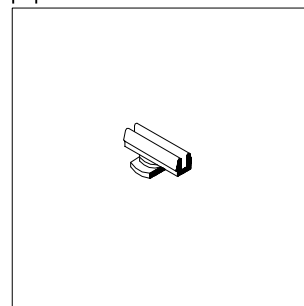
G.003.027

Rodízio duplo RPT
c/ afinação (opcional)



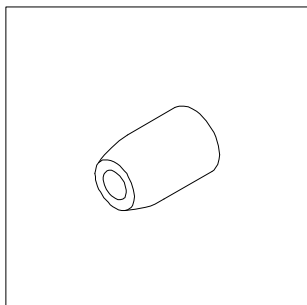
G.004.048

Mola
p/ perfil F.009.054



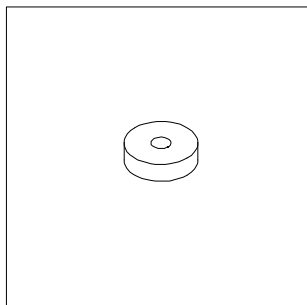
G.004.143

Batente



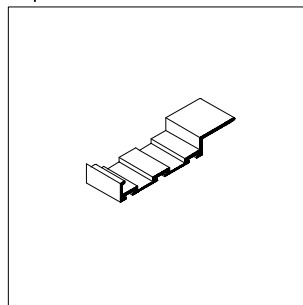
G.004.459

Anilha p/ batente



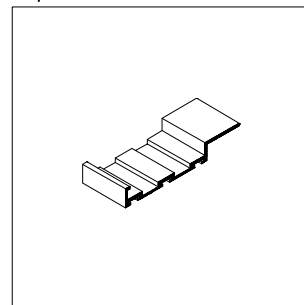
G.004.069

Peça vedação
Superior



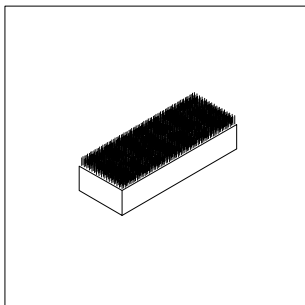
G.004.165

Peça vedação
Superior



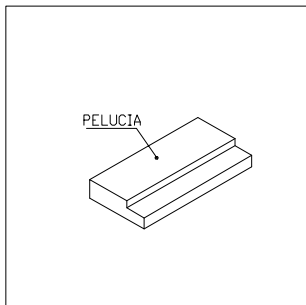
G.011.008

Peça vedação
Inferior



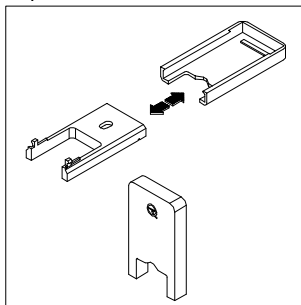
G.011.022

Peça vedação
Inferior



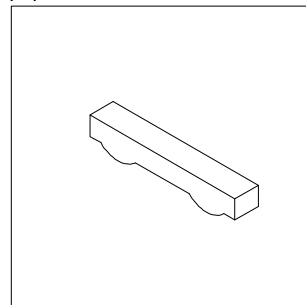
G.004.148

Guia
Superior / inferior



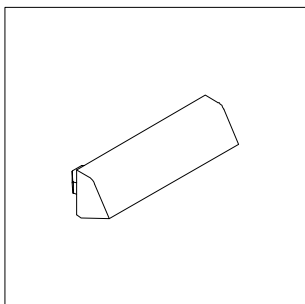
G.004.405

Deslizador
p/ perfil F.009.129



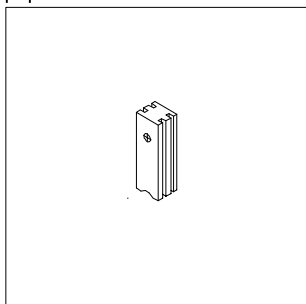
G.004.408

Goteira



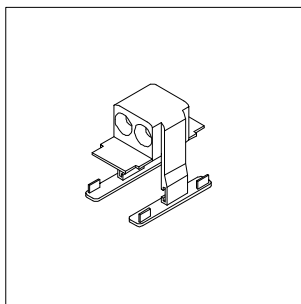
G.004.418

Topo 4 folhas
p/ perfil B.055.090



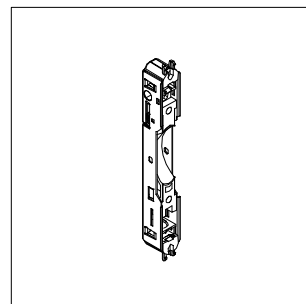
G.004.467

Topo p/ perfil



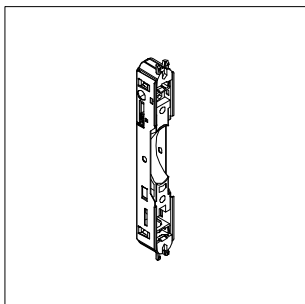
G.004.325

Fecho lateral
Manual



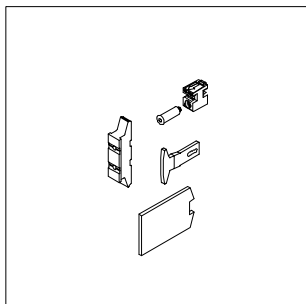
G.004.326

Fecho lateral
Automático



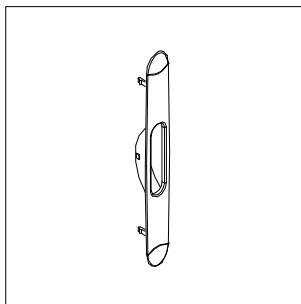
G.004.327

Língua p/ fecho



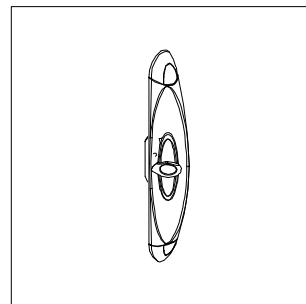
G.004.328

Face externa p/ fecho



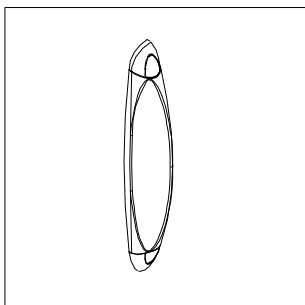
G.004.329

Face concha móvel (opcional)



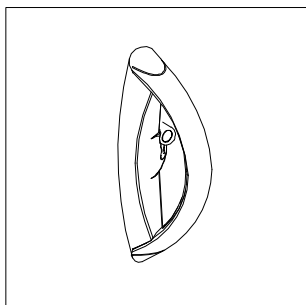
G.004.330

Face exterior p/ G.004.329
concha fixa



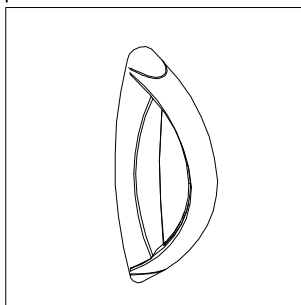
G.004.331

Face punho móvel (opcional)



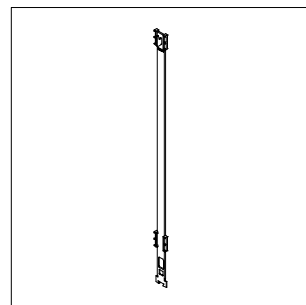
G.004.332

Face exterior p/ G.004.329
punho fixo



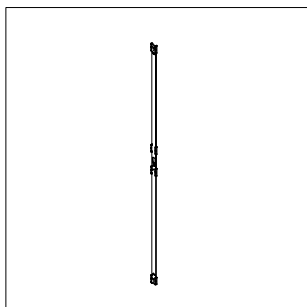
G.004.397

Fecho 2 pontos



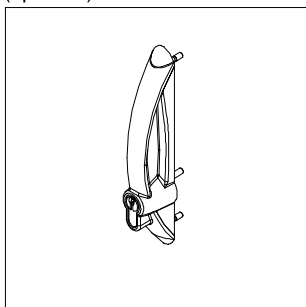
G.004.398

Fecho 3 pontos



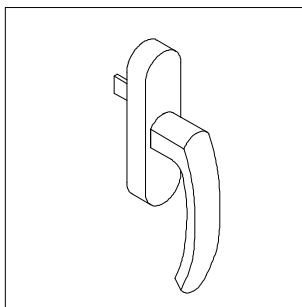
G.004.399

Face exterior apenas c/ chave (opcional)



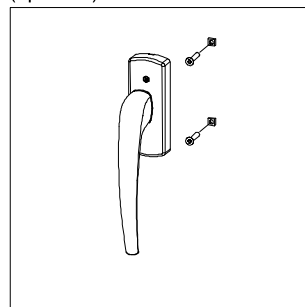
G.004.102

Cremone



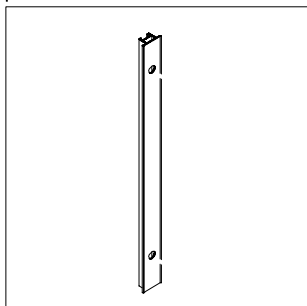
G.028.008 /G.028.009

Cremone dtr./ Cremone esq. (opcional)



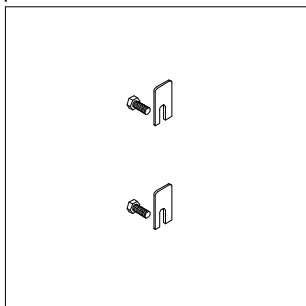
G.004.456

Poliamida p/ cremone



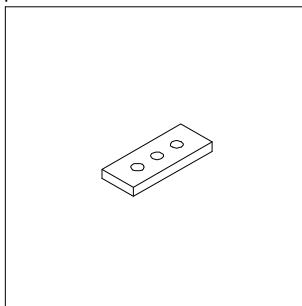
G.004.460

Chapa reforço p/ cremone



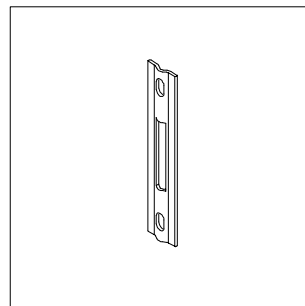
G.004.461

Fixação ponto fecho p/ cremone



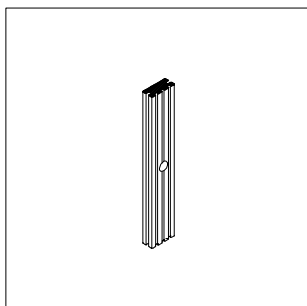
G.004.491

Espelho p/ fecho



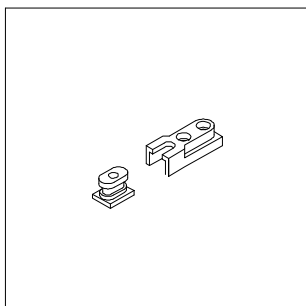
G.004.716

Peça reforço



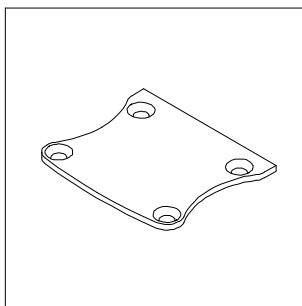
G.004.593

Ponto fecho



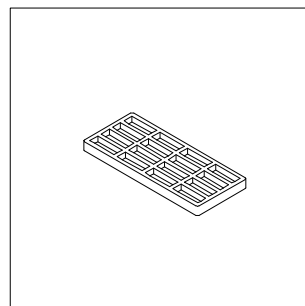
G.004.708

Topo p/ perfil F.010.210



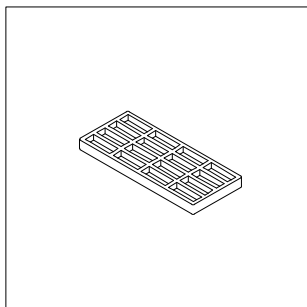
G.015.002

Calço p/ vidro 30 x 70 x 5 mm



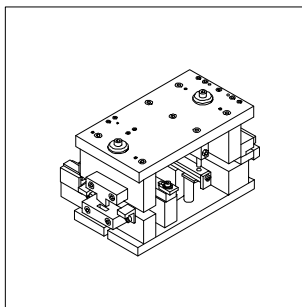
G.015.003

Calço p/ vidro 26 x 70 x 5 mm



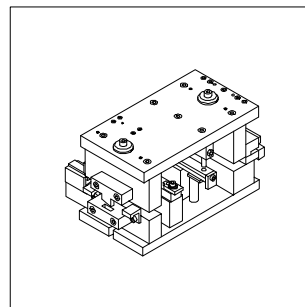
G.007.007

Cortante



G.007.047

Cortante



Perfil	Referência	Página	Perfil	Referência	Página
	B.003.090	7		B.055.110	7
	B.055.010	7		B.055.113	7
	B.055.013	7		B.055.114	7
	B.055.015	7		B.055.120	8
	B.055.016	7		B.055.123	9
	B.055.026	9		B.055.130	8
	B.055.027	11		F.009.054	7
	B.055.028	11		F.009.129	11
	B.055.030	9		F.010.139	8
	B.055.040	10		F.010.210	8
	B.055.050	9			
	B.055.060	9			
	B.055.070	7			
	B.055.080	10			
	B.055.090	9			
	B.055.100	8			



extrusal